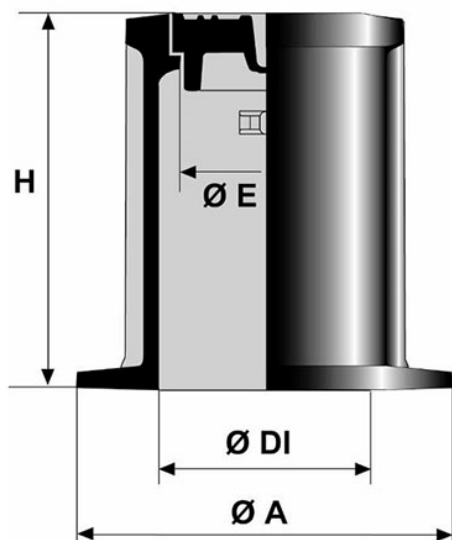


Cabeça móvel TOTALE Passeio



Tipo	Referência conjunto
TOTALE Passeio cabeça redonda com marcação «ÁGUA » na tampa	FTTOFB
TOTALE Passeio cabeça quadrada com marcação «ÁGUA » na tampa	FTTOGB
TOTALE Passeio cabeça Hexagonal com marcação «ÁGUA » na tampa	Consulte-nos
TOTALE Passeio cabeça redonda com marcação «ÁGUA » na tampa, com corrente	FTTOFBC
TOTALE Passeio cabeça quadrada com marcação «ÁGUA » na tampa, com corrente	FTTOGBC
TOTALE Passeio cabeça Hexagonal com marcação «ÁGUA » na tampa, com corrente	FTTOJBC

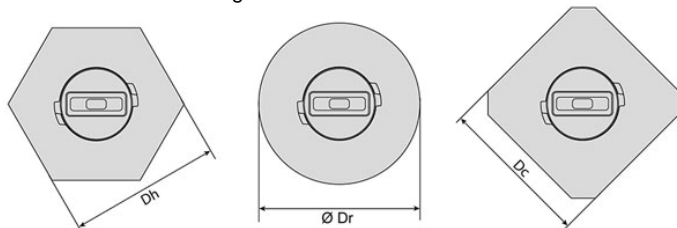
(*) Abertura da cabeça móvel com buril

A	H	E	DI	Dr	Dc	Dh	Peso tampa	Peso total	Acondicionamento
mm	mm	mm	mm	mm	mm	mm	kg	kg	
150	160	77	102	120	112	112	0.783	3.48	70 * / 35 **

(*) Cabeça redonda, (**) Cabeça quadrada e hexagonal.

Diferentes tipos de cabeças disponíveis, para a identificação das redes, com tampa adaptada para uma abertura com martelo pedreiro, com buril, etc.

Hexagonal - Redonda - Quadrada



Materiais e revestimentos:

- Corpo e tampa em ferro fundido dúctil em GJS 400-15, revestidos com copolímero em fase aquosa ou verniz betuminoso.

Campo de Aplicação:

- Produto não submetido à norma EN 124-2.
- Qualquer zona tipo estrada, que necessite o acesso a uma torneira/válvula enterrada.

Principais características:

- Anilha de centragem que facilita a selagem, e é adaptada às solicitações sob a estrada.
- Conceção que permite evitar a aspiração da tampa aquando da passagem de um engenho de limpeza.
- Facilidade de nivelamento aquando da reparação da via de circulação pela utilização de um acrescento específico.